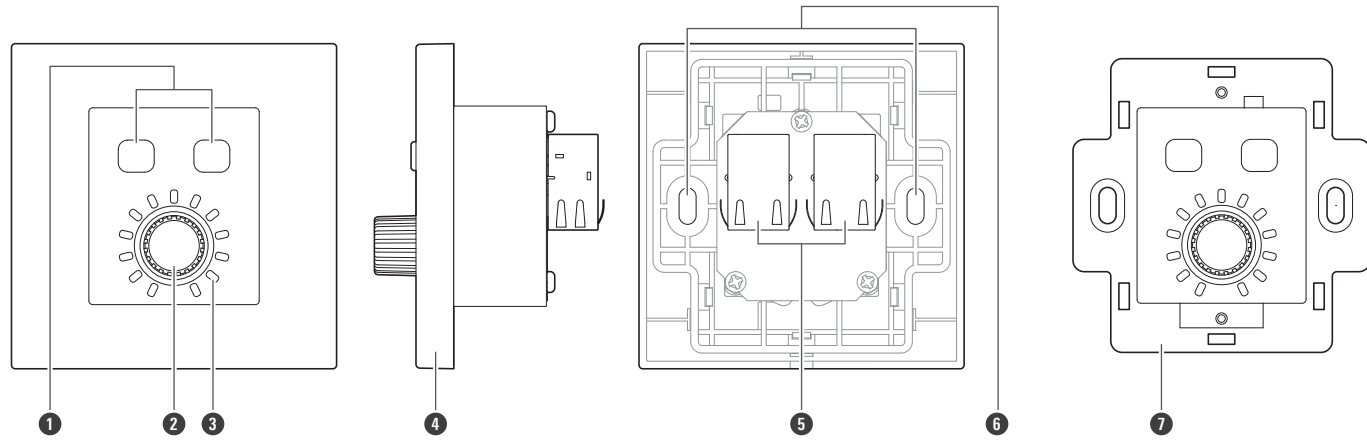


■ 各部の名称 / Part names and functions

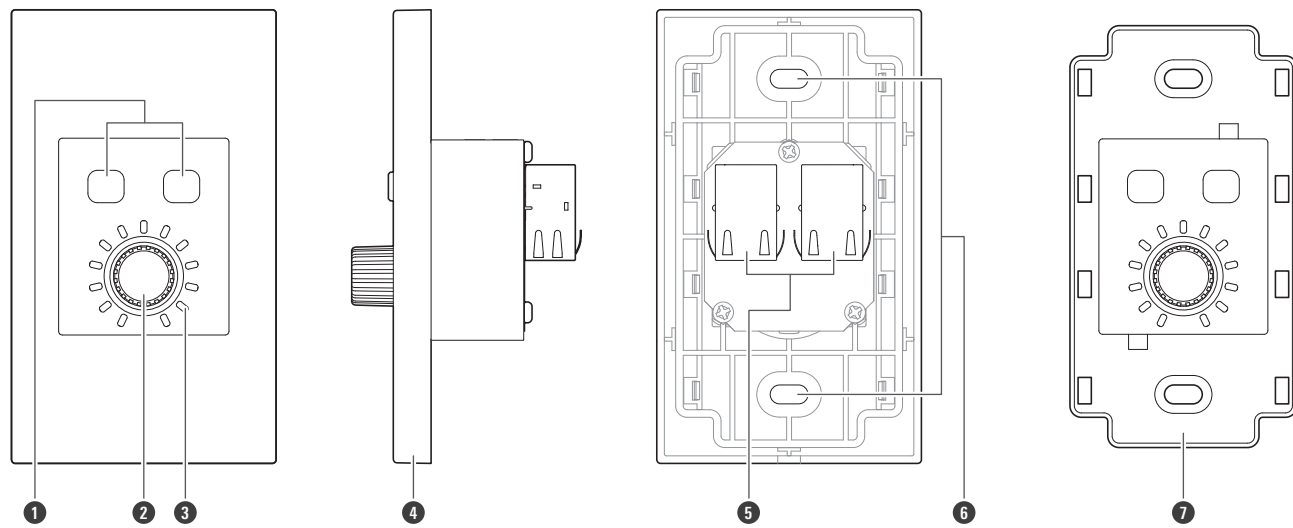
■ ATCP-W01S / ATCP-W02S

図はATCP-W02Sです。 / The figure is ATCP-W02S.



■ ATCP-W01R / ATCP-W02R

図はATCP-W02Rです。 / The figure is ATCP-W02R.



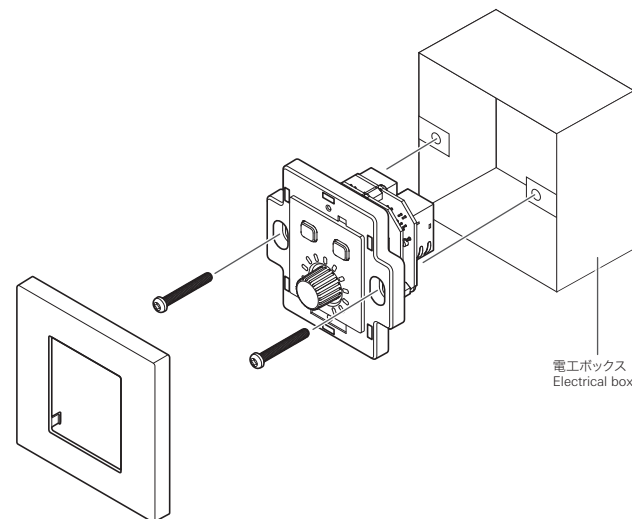
- | | |
|--|-----------------------------|
| ① ボタン(ATCP-W02S, ATCP-W02Rのみ) / Button (only for ATCP-W02S, ATCP-W02R) | ⑤ Linkポート / Link port |
| ② ダイヤルボタン / Dial button | ⑥ ねじ穴 / Screw hole |
| ③ ポリュームLED / Volume LED | ⑦ コントロールパネル / Control panel |
| ④ ウォールプレート / Wall plate | |

■ 本製品の取り付け / Mounting the product

- 電気ボックス、ねじは付属していません。ご使用の環境に合わせてご用意ください。
- 電気ボックスは、JIS C8340 / 8435に準拠した深さ40mm以上のものをご使用ください。
- ねじは電気ボックスに合ったサイズのものをご使用ください。
- Electrical box and screws are not included. Use them according to your environment.
- Use a suitable electrical box with a US-type or UK-type depth of 40 mm or more.
- Use proper screws that fit the size of electrical box.

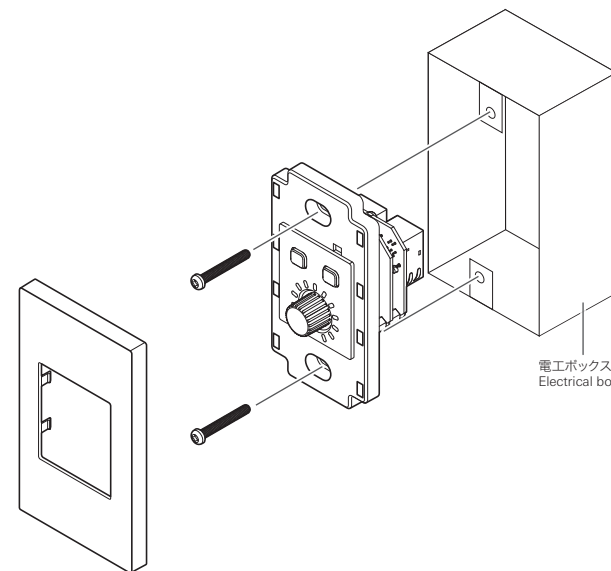
■ ATCP-W01S / ATCP-W02S

図はATCP-W02Sです。 / The figure is ATCP-W02S.



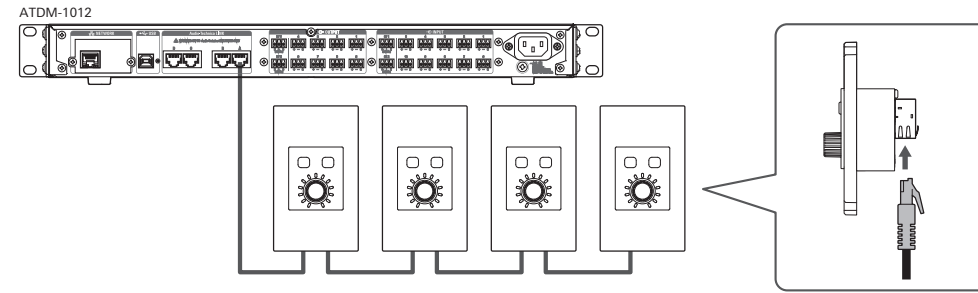
■ ATCP-W01R / ATCP-W02R

図はATCP-W02Rです。 / The figure is ATCP-W02R.



■ コントロールパネルを複数台接続する / Connecting multiple control panels

- CAT5e以上(シールド付き推奨)のEthernetストレートケーブルを使用してください。
- EthernetストレートケーブルのサイズはAWG 24以上を使用してください。
- ATDM-1012のAudio-Technica LINK A/B端子にのみ接続できます。
- Use CAT5e or higher straight-through Ethernet cable (shielded recommended).
- Use AWG 24 or larger straight-through Ethernet cable.
- You can connect the product to ATDM-1012 Audio-Technica LINK A/B ports only.

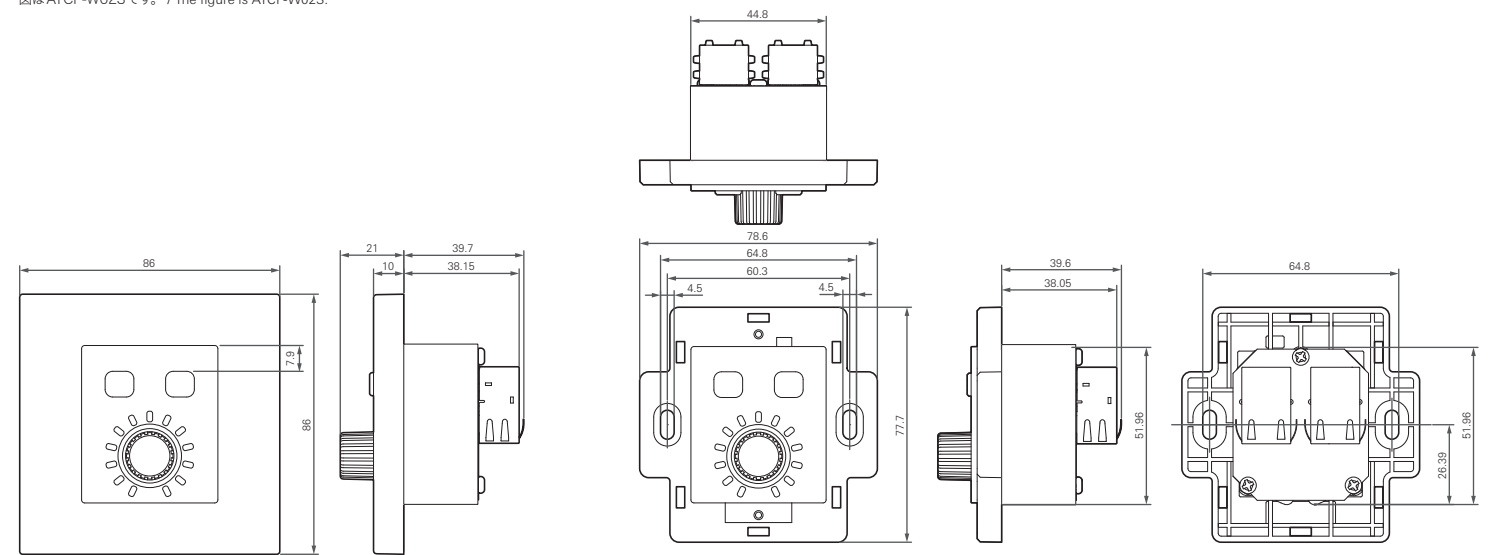


最大4台まで接続可能です。
Up to four units can be connected.

■ 外形寸法 / Dimensions

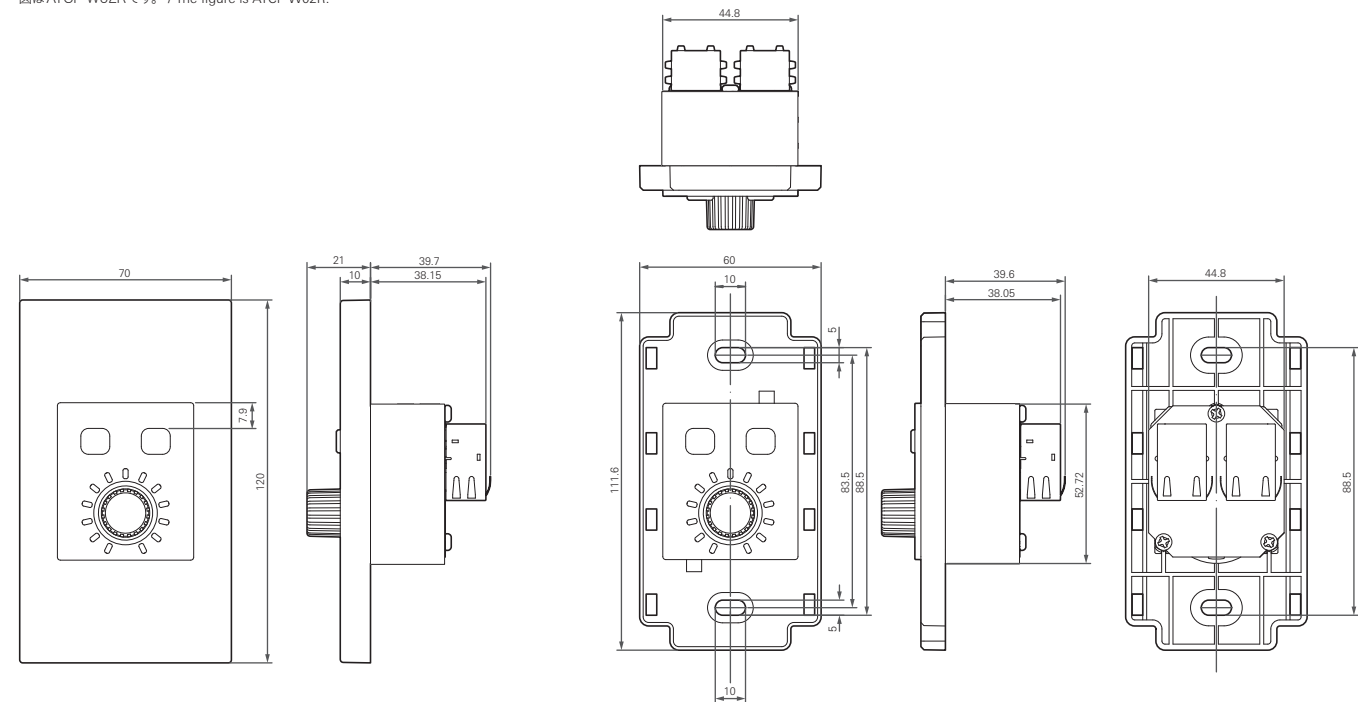
■ ATCP-W01S / ATCP-W02S

図はATCP-W02Sです。 / The figure is ATCP-W02S.



■ ATCP-W01R / ATCP-W02R

図はATCP-W02Rです。 / The figure is ATCP-W02R.



株式会社オーディオテクニカ
〒194-8666 東京都町田市西成瀬2-46-1
www.audio-technica.co.jp

Audio-Technica Corporation
2-46-1 Nishi-naruse, Machida, Tokyo 194-8666, Japan
www.audio-technica.com
©2021 Audio-Technica Corporation
Global Support Contact: www.at-globalsupport.com

222304540-01-02

ver.1 2021.01.15
ver.2 2021.04.01